



elektrosistem



## PEDALIERE DI COMANDO PRS

Le pedaliera della serie PRS sono state create appositamente per risolvere i problemi legati alle dimensioni spesso ridotte del vano in cui vengono collocate.

Il montaggio risulta estremamente semplice grazie alla connessione elettrica tramite connettore. La pedaliera viene infatti fornita completa di cavetto da circa 10 cm con connettore montato.

La struttura esterna in ferro zincato garantisce una completa efficienza e durata anche in ambienti ad elevato tasso di umidità.

L'assemblaggio di precisione eseguito su albero rettificato, garantisce la minima usura meccanica e l'assenza di giochi.

Il consenso di marcia viene eseguito tramite microinterruttore comandato a camme e la regolazione della velocità avviene tramite potenziometro da 5Kohm. A seconda del controllo al quale viene abbinata la pedaliera è disponibile anche senza microinterruttore di marcia.

La pedaliera può essere fornita con l'uscita del pedale a destra o a sinistra e deve essere abbinata ad un selettore del senso di marcia da montare a pannello o al volante.

### Gamma di produzione PRS

#### PRS 1M SX

Pedaliera small con micro interruttore di marcia e pedale a sinistra.

#### PRS 1M DX

Pedaliera small con micro interruttore di marcia e pedale a destra.

#### PRS 1 SX

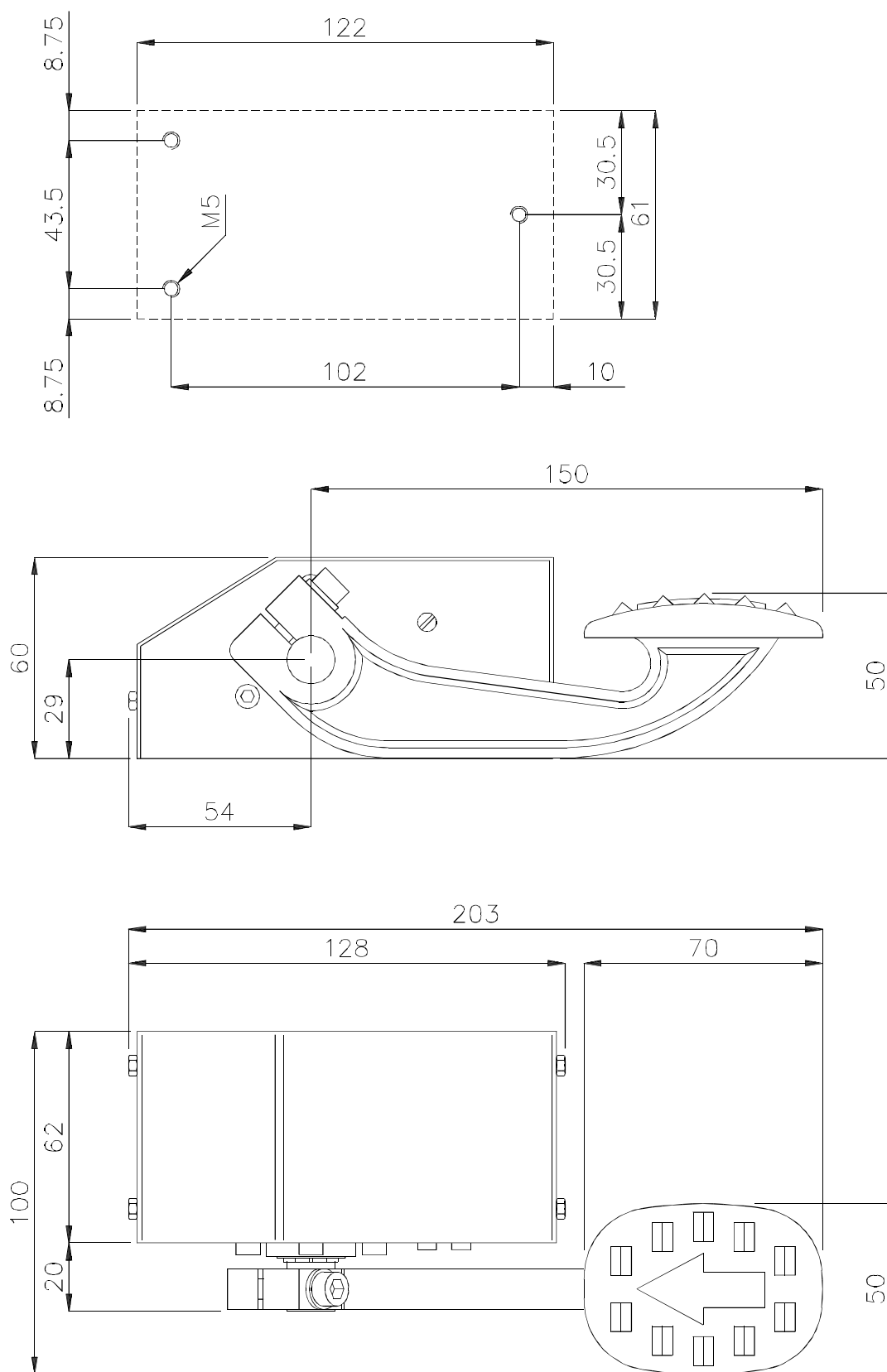
Pedaliera small con pedale a sinistra senza micro interruttore di marcia.

#### PRS 1 DX

Pedaliera small con pedale a destra senza micro interruttore di marcia.

~~NEWS~~

INGOMBRO PEDALIERA E DIMA DI FISSAGGIO



Per la versione destra considerare l'ingombro del pedale dalla parte opposta del corpo scatola. N.B. tutte le dimensioni sono in millimetri